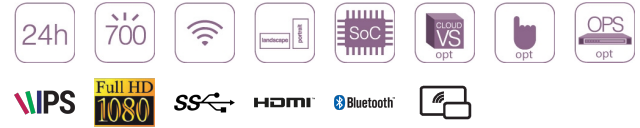




Display professionali Signage ad alta luminosità da 49"



Caratteristiche principali



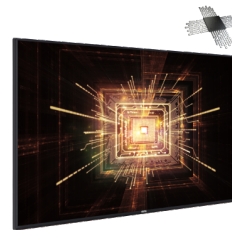
Massimi tempi operativi

I pannelli professionali utilizzati in questa serie sono di qualità confermata per funzionare 24 ore al giorno senza alcun problema. I nostri clienti sperimenteranno la massima qualità dei nostri schermi, illimitata per qualsiasi utilizzo. Su questa base la serie offre livelli di luminosità di 700 Nit adatti per ambienti interni luminosi.



Design sottile

I display di questa serie sfoggiano un design a cornice ultrastretta che elimina gli elementi visivi superflui indirizzando l'attenzione del pubblico sul contenuto pubblicizzato. Questa serie si distingue tra i nostri display per digital signage per il suo più sottile spessore: cover USB interna, slot OPS, spina di alimentazione rimuovibile, maniglie di trasporto e extender IR.



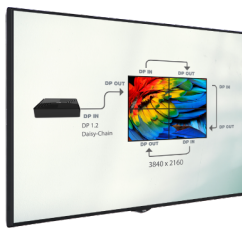
Gestione dei contenuti SoC

Con il SoC (System on Chip) quad core, i display di questa serie sono i monitor di digital signage adatti sia ai contenuti progettati offline sia a quelli gestiti basati su Cloud. Questo aiuta a visualizzare nei display i vostri contenuti digitali dai sistemi di gestione dei contenuti.



Connettività integrata

Questa serie offre la connettività cablata e wireless come il Wi-Fi e il Bluetooth integrati. Grazie alle funzionalità wireless, i display possono facilmente ricevere i contenuti senza alcun dispositivo esterno. Inoltre il Wi-Fi consente di condividere lo schermo tramite Miracast.



Daisy Chain

La porta di uscita del display può rilanciare verso un altro display i contenuti presenti nella sua porta di ingresso. Questa configurazione crea una struttura concatenata simile a quella che consente di impostare i monitor in modalità Video Wall.



Supporto Touch

I nostri touch screen sono compatibili con questa serie. I touch screen a infrarossi (IR) sono progettati per equipaggiare il prodotto corrente con l'interattività dell'utente, consentendo al display di diventare uno schermo intelligente e di far utilizzare agli utenti finali molte applicazioni interattive. Il design consente inoltre a chiunque di sovrapporre facilmente il touch screen al display.

Caratteristiche



Supporto alla piattaforma aperta

Il nostro SoC supporta l'API (Application Programming Interface) per i fornitori / integratori di soluzioni per lo sviluppo e l'integrazione di qualsiasi soluzione HTML5 da installare e utilizzare sui nostri display.



Connessioni di dispositivi esterni

Tramite la porta HDMI è possibile collegare il proprio sistema di teleconferenza o di condivisione dello schermo, set top box o PC esterni. A tale scopo, i nostri monitor aiutano a massimizzare l'esperienza utente con le funzionalità HDMI CEC (Consumer Electronics Control) e HDMI Hotplug.



Scheduler

Il software Digital Signage Monitor consente molte funzionalità importanti come lo Scheduler. Quest'ultimo vi permette di impostare facilmente l'accensione / spegnimento del display senza mai farvi preoccupare sullo stato dei vostri schermi.



Vita più lunga

Le nostre serie Professional Panel Display offrono una durata maggiore con un MTBF (tempo medio tra i guasti) di 100.000 ore. Ciò garantisce la massima qualità del pannello rendendole più adatte a un utilizzo di tipo 24/7.



Controllo del display

Il SoC dei display per Digital Signage consente agli utenti di controllare i nostri display utilizzando i comandi RS232 nell'ambito di una rete locale LAN. Oltre all'intero elenco dei comandi RS232 è possibile modificare / impostare il volume, accendere / spegnere il monitor, impostare un orario per la visualizzazione dei contenuti, impostare un collegamento alla pagina Web da visualizzare e fornire una ampia gamma di comandi in tempo reale.



Supporto OPS

Tutti i nostri prodotti di questa serie sono dotati della conformità con OPS (Open Pluggable Standard). OPS consente di incrementare la potenza di elaborazione degli schermi e la possibilità di scegliere Windows o Android come sistema operativo per adattarsi alla specifica applicazione.



Failover del segnale

Il nostro software SoC è dotato di una protezione per lo scenario "Assenza Segnale". Se il contenuto è stato impostato per essere visualizzato via USB e il connettore USB è scollegato, il display mostra il vostro banner personalizzato o cerca qualsiasi altro segnale da altre sorgenti (HDMI, Display Port, ecc.). Questa protezione di failover è realizzata per una maggiore esperienza utente.



Orientamento dell'immagine

Il software del SoC consente di scegliere facilmente l'orientamento del menu del display. Questa funzione è importante per l'utilizzo in verticale dei nostri monitor professionali a pannello.



Pixel Shifting

La funzione Pixel Shifting può essere attivata al fine di ridurre il rischio potenziale di blocco dell'immagine quando il contenuto statico viene visualizzato per lunghi periodi di tempo. La funzione sposta periodicamente l'immagine sul display, senza causare alcuna interferenza dell'esperienza visiva.



Sicurezza USB

Questa serie consente di proteggere la vostra USB e i vostri contenuti nella cover posteriore del display. La copertura è protetta con una vite che non consente alcun intervento esterno.



Riproduzione automatica USB

Con la funzione di riproduzione automatica USB sarete in grado di mostrare automaticamente foto e contenuti video. Il software del SoC vi offre la possibilità di attivare la funzione di riproduzione automatica tramite USB, rendendo più facile per gli utenti finali mostrare qualsiasi contenuto sullo schermo senza preoccuparsi di nient'altro.



Commutazione sorgente

È possibile impostare qualsiasi sorgente all'avvio del display. È anche possibile commutare qualsiasi altra sorgente di segnale utilizzando gli scenari scheduler e failover. Ciò consente agli utenti di controllare liberamente il processo in base ai loro requisiti consentendo la migliore esperienza utente.



Auto Launch

Nel software del SoC abbiamo reso semplice fornire al display qualsiasi link ad applicazioni basate su HTML5. In tal modo il display inizierà con il link indicato. Ciò consente ai clienti di eseguire la propria applicazione, sia di tipo offline sia online.

SCHERMO

Dimensioni	49
Tecnologia del pannello	IPS
Tipo di retroilluminazione	Direct-Type LED
Luminosità	700 cd/m ²
Risoluzione	1920 x 1080 (16:9) - FHD
Rapporto di contrasto	1000:1
Rapporto di contrasto dinamico	70000:1
Durata pannello (minima)	50000 Hrs
Tempo di risposta	6 ms
Area attiva (H x V)	1074 x 605 mm
Pixel Pitch (H x V)	0.5593 x 0.5593 mm
PPI (pixel per inch)	45
Angolo di visione	178° Vert., 178° Hor. (89U/89D/89L/89R) @ CR>10
Valore del colore	16.7 M (8-bit)
Screen Treatment	3H
Livello di foschia	1%
Frequenza di aggiornamento	60 Hz
Tipo di frontale	Ultra Narrow Bezel
Orientamento	Horizontal / Vertical
Operation Hours	24/7
Aree di utilizzo	Indoor

SISTEMA INTEGRATO

Modello Mainboard	17MB120DSR4-DSOPT6
-------------------	--------------------

COLLEGAMENTI POSTERIORI / INTERFACCIA

Ingresso RGB	Dsub 15 PIN VGA CON., YPbPr
Uscita RGB	N/A
Ingresso video	2xHDMI2.0, 1xUSB3.0, 1xUSB2.0, 1xUSB2.0(USB Cover)
Uscita video	HDMI2.0
Ingresso audio	LINE IN JACK
Uscita audio	LINE OUT JACK
Controllo esterno	RS232(DSUB 9P), RJ12, Ethernet
Sensore esterno	N/A

MECCANICO

Dimensioni del prodotto (LxPxA)	1102 x 104 x 635mm
Dimensioni confezione (LxPxA)	1215 x 165 x 775mm
Peso del prodotto	12.80 kg
peso del pacco	16.80 kg
Montaggio Vesa	200 x 200 mm M6
Larghezza castone	B:15 T:11 L/R:11 mm

CONDIZIONI OPERATIVE

Temperatura	0-40°C
Umidità	10-90%

ENERGETICHE

Alimentazione elettrica	110 VAC - 240 VAC - 50/60 Hz
-------------------------	------------------------------

CONSUMO ENERGETICO

Typical	95 W
Deep Standby	≤0.5 W

CARATTERISTICHE

Caratteristiche principali	Open Content Management Support, Scheduler, USB-Autoplay, Auto-Launch, HDMI-CEC, HDMI-Wakeup, Auto-switch on Failover, Panel Lock
Caratteristiche meccaniche	Joystick, IR Extender Support, Rocker Switch, Detachable power cable, Carrying slots, Detachable logo positioning, Internal usb cover, Cable Holder
Caratteristiche opzionali	OPS Compliance, IR Overlay Touch Compliance
Altoparlante	2 x 8 W

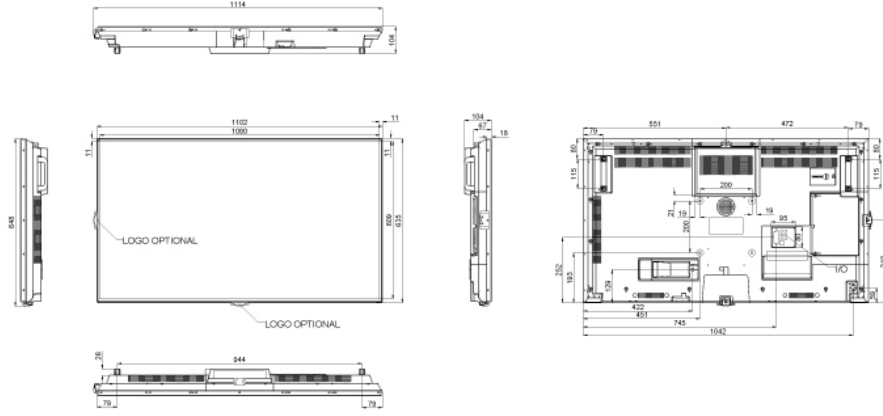
ACCESSORI


Standard	QSG, IB, Power Cord, Remote Control, RC Battery, Mounting Kit, Extension Brackets, IR Extender Cable
----------	--

CERTIFICAZIONI

Approvazione di sicurezza	YES
Approvazione EMC	YES
CE	YES

REVIZYON	YAPILAN ÇİZİM	YAPILAN KİMLİKLER
1	BAŞLANGIÇ	FORMAT: DİSTEL.EPS
2		
3		



MODEL 49495 DS	DIMENSIONS (mm)			
	WIDTH mm	DEPTH mm	HEIGHT mm	
PRODUCT	1102	104	635	
PACKAGING	1215	165	775	

TOLERANCES	€	NAME	REV
1:11/5000	+0.0	49495 DS	R01
5:11/20000	+0.21	CREATED: HİS-YAYI ÇİFTÇİ	DATE: 04.10.2018
10:11/25000	+0.51	LAST REV: NHAHT ÖZTEN	SHEET: 1 / 1
25:11/20000	+0.75	CHECK: Hakan KÖRÜKDOĞLU	SCALE: 1:1
50:11/20000	+1.00	APPROV: Dervis ÇETİNYÜREK	UNIT mm
100:11/25000	+1.50	VESTEL VESTEL ELECTRONICS / ULJITAL PRODUCTS OPERATIONS PAKİSA/TURKIYE	
ANGLES	+0.5°	TEL: +90236 263660 FAX: +90236 263632	