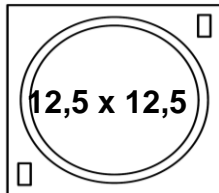


Bemessungsspannung rated voltage	Standard 250V DC optional 450V DC
Bemessungsstrom rated current	5 A
Bemessungstemperatur rated operating temperature	T 120
Befestigung fixing	2 Schrauben M3 2 screws M3
max. Drehmoment max. torque	0,5 Nm
Material des Halters material of the holder	PBT / Mikanit PBT / Mica
Kontaktmaterial contactmaterial	CuSn CuSn



Zulässige COB Abmessungen
Permissible COB dimensions



Länge / length	12,4mm - 12,6mm
Breite / width	12,4mm - 12,6mm
Dicke / height	0,9mm - 1,2mm

Zertifikate / certificates



Ausweis-Nr.
40050075



File
E472943

Weitere technische Daten und Montagehinweise sind im [Technical Guide COB Halterserie 630](#) enthalten.
Further technical details and mounting instructions are part of the [Technical Guide COB holder series 630](#).

Teilumhüllter Halter für folgende COBs / unenclosed holder for the following COBs:

Hersteller / supplier	COB Typ / COB Type	Haltervariante / variant of holder
Bridgelux	V4 HD	660a
Bridgelux	V6 / V8 / V8 Gen7	660a

Die Halter sind erhältlich in unterschiedlichen Gehäuseformen. Alle Varianten sind nachfolgend aufgelistet :
 The holders are available will different housings. All possible variants are listed below :

Gehäusetyyp:
 Housing:

LowProfile

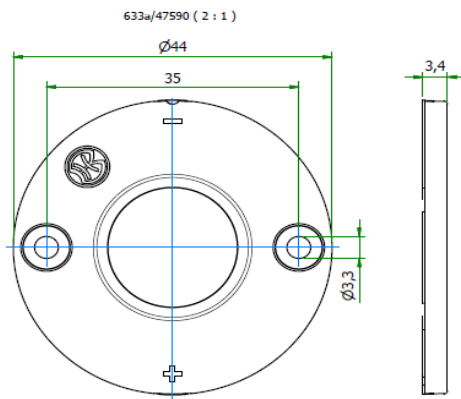
Größe / Size : 44 mm

Höhe / Height : 3,4 mm

Beispiele für passende
 Optiken
 examples of
 suitable optics

Ledil Stella T4, VSM, DWC2, G2-T2, G2-T3, G2-T4

Khatod Cosmo 70/90mm



Variante / variant

Teile-Nr. / part no.

Bezeichnung / description

660a

47954

COB Halter Hybrid 660a LowProfile

Die Halter sind erhältlich in unterschiedlichen Gehäuseformen. Alle Varianten sind nachfolgend aufgelistet :
 The holders are available will different housings. All possible variants are listed below :

Gehäusotyp:
 Housing:

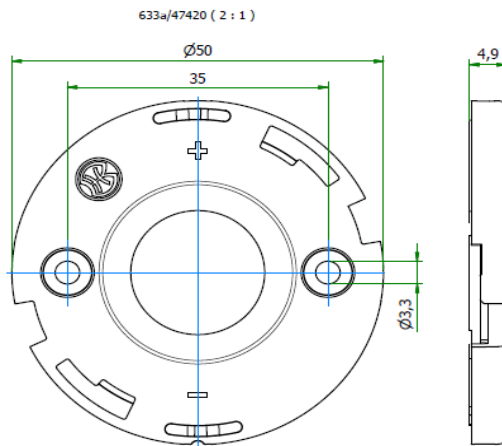
Bayonet50

Größe / Size : 50 mm

Höhe / Height : 4,9 mm

Beispiele für passende
 Optiken
 examples of
 suitable optics

Ledil Angela-B, Angelina-B, Angelette-B, Zorya-B
 Gaggione LLC27
 Carclo S1



Variante / variant

Teile-Nr. / part no.

Bezeichnung / description

660a

47955

COB Halter Hybrid 660a Bayonet50

Die Halter sind erhältlich in unterschiedlichen Gehäuseformen. Alle Varianten sind nachfolgend aufgelistet :
 The holders are available will different housings. All possible variants are listed below :

Gehäusotyp:
 Housing:

3Hook

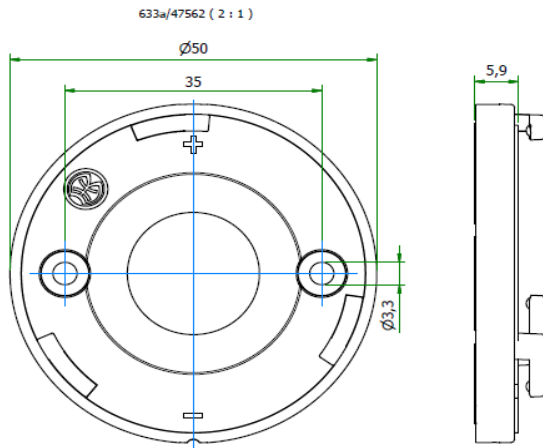
Größe / Size : 50 mm

Höhe / Height : 5,9 mm

**Beispiele für passende
 Optiken**
 examples of
 suitable optics

Ledil Angela, Angelina, Angelette, Molly, Ronda (Holder A)

Carclo S1



Variante / variant

Teile-Nr. / part no.


Bezeichnung / description

660a

47957

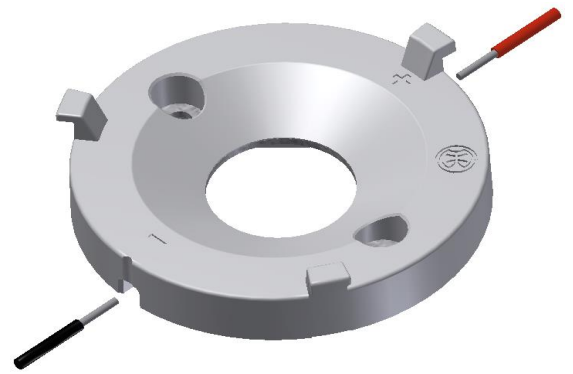
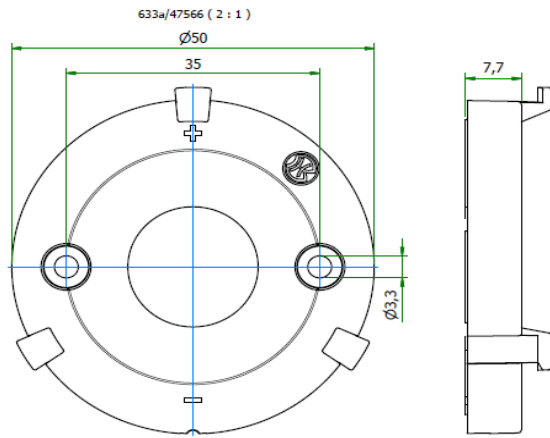
COB Halter Hybrid 660a 3Hook

Die Halter sind erhältlich in unterschiedlichen Gehäuseformen. Alle Varianten sind nachfolgend aufgelistet :
 The holders are available will different housings. All possible variants are listed below :

Gehäusotyp: Housing:	Hekla	Größe / Size : 44 mm Höhe / Height : 5,5 mm
Beispiele für passende Optiken examples of suitable optics	Ledil Barbara-G2, Mirella-G2, Brooke-G2 Ledil Carmen 50/70/90, Zorya, Ilona Ledil Ronda-C, Winnie-C	
<p>633a/47495 (2 : 1)</p> 		
Variante / variant	Teile-Nr. / part no.	Bezeichnung / description
660a	47928	COB Halter Hybrid 660a Hekla

Die Halter sind erhältlich in unterschiedlichen Gehäuseformen. Alle Varianten sind nachfolgend aufgelistet :
 The holders are available will different housings. All possible variants are listed below :

Gehäusotyp: Housing:	Lena	Größe / Size : 50 mm Höhe / Height : 7,7 mm
Beispiele für passende Optiken examples of suitable optics	Ledil Lena, Lenina	



Variante / variant	Teile-Nr. / part no.	Bezeichnung / description
660a	47956	COB Halter Hybrid 660a Lena

Die Informationen in diesem Dokument sind ohne Gewähr und können ohne Vorankündigung geändert werden.
 The information in this document is provided without liability and subject to change without notice.